



# 变频防爆 一体调速 永磁同步电机

## Ampump 系列

输入电源 DC24V/220V/380V

小巧轻便；效率高达 98%；防爆等级:EXdIIBT6 和 EXdIIBT4；可内置防爆变频通过顶部的旋钮直接调速；而不需考虑外置变频的防爆问题。



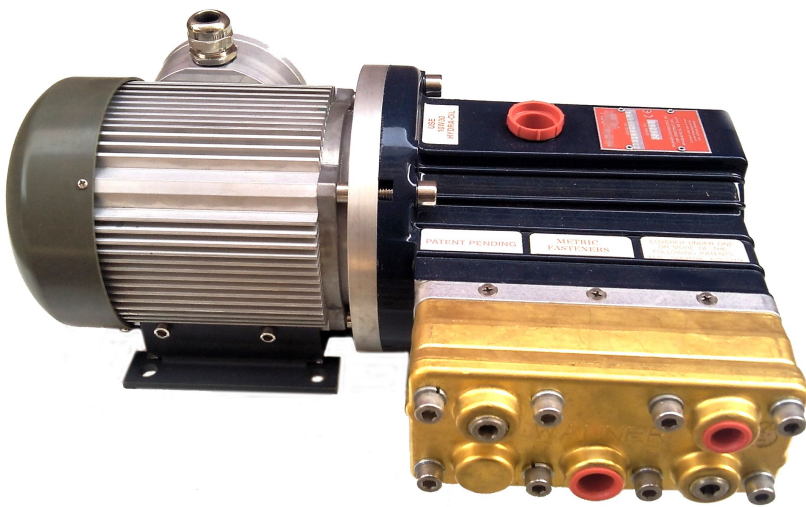
### 简介:

该系列变频防爆一体调速永磁同步电机由加拿大专业电机科研所及美国 NASA 太空处技术联合研发，内置变频器(VFD-Variable Frequency Controller)，可在防爆区域内的现场便捷调速。也可选用安川 V1000 系列矢量变频器外置变频器驱动，以便完成精密复杂的控制功能。

内置变频的永磁无刷防爆变频电机可根据客户的需求作多方面编程及设定，如可根据的客户要求通过电机

上的磁性旋扭进行无极调速和正转，反转编程调节。电机散热好，工作温度低，总效率能达 98%，适合连续不间断地运行，获得中国防爆安全认证书和一级能效证书。

具有超高效率、高功率因素、超大启动转矩、适应电压宽、运行平稳、低温升、低噪音、互换性好等优点，适合于带载启动、脉动负载、负荷率高、长期连续运行、耗电高的拖动系统。广泛适用于化工防爆场合、纺织机械、风机、水泵、油泵、计量泵、压缩机、输送机械、皮带传输线、石油机械等各种设备，电动汽车等等行业。



## 主要特点:

- ◆ 永磁无刷 10 极电机;
- ◆ 电机在额定转速范围内恒扭矩输出;
- ◆ 电机可在 3HZ(30rpm/min)稳定输出,并可连续运行;
- ◆ 无接触磁控调速开关(通过旋扭可实现电机的变速);
- ◆ 电机内置变频调速,一体化设置,客户可现场调整电机转速 ;
- ◆ 电机体积小,重量轻,重量和体积都只有普通防爆的三分之一;
- ◆ 电机通过中国防爆安全认证,并取得 ExdIIbt4 或 ExdIIbt6 的防爆证书;
- ◆ 有过热保护及过载保护(当电机温度及负载超过设定范围时,电机会自动降速或停机)



1.采用稀土永磁同步电机后,节电效果明显:

计算方法	有功节电率 (%)	无功节电率 (%)	综合节电率 (%)
采用电度计算	13.56	71.26	14.55
采用功率计算	14.8	72.9	16.77

2 采用稀土永磁同步电机后,定子电流明显下降:

电动机类型	异步电动机	稀土电动机	定子电流下降	
	11kwX2	11kwX2		
定子电流 (A)	34.72	20.95	绝对值 (A)	百分比 (%)
			13.77	39.7

3.稀土永磁同步电动机的转速为同步转速 1500rpm, 比较异步电动机的转速 1460rpm, 增加了 40rpm, 某些特殊用途生存率可提高 2.74%;

4.稀土永磁同步电动机有一个显著的特点, 即其转速严格和电源频率成正比, 由于电网频率稳定, 稀土永磁同步电动机的转速也十分稳定, 有利于产品质量提高;

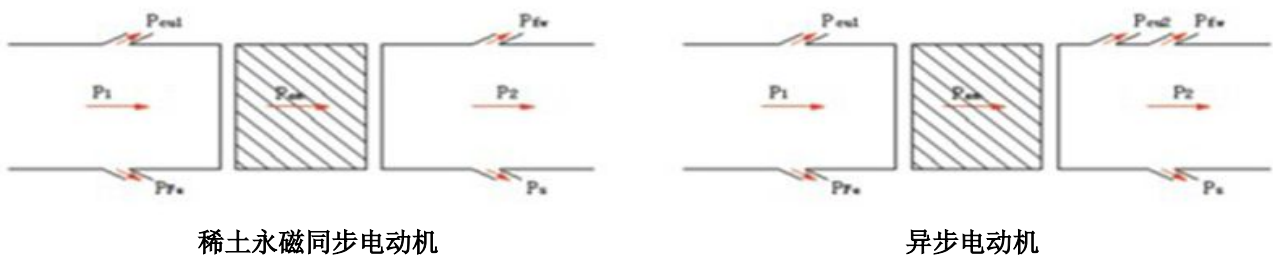
# 电机参数:

防护等级 IP55; 绝缘等级 F;  
 防爆等级 Ex-dIIBT6, Ex-dIIBT4;

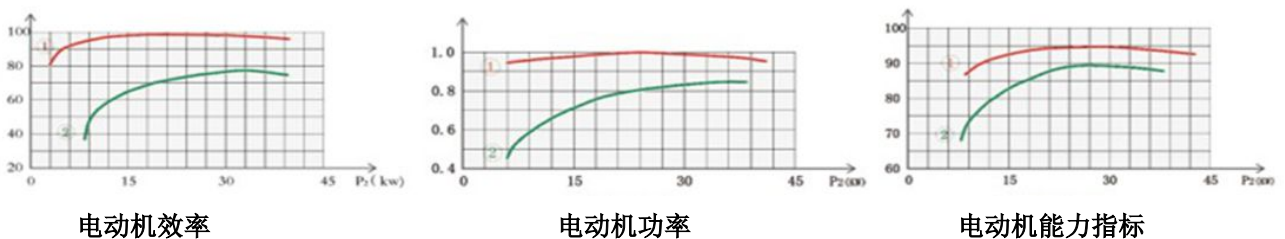
电机型号	功率 (kW)	电压 (V)	额定转速 (RPM)	转矩 (N/M)	电流 (A)	重量 (Kg)	电机效率 (%)	控制方式
am45-1.5-220V	1.5	220	3600	4.8	7.5	6	98	内置变频
am45-1.1-220V	1.1	3相 220	1500	7.5	6.5	6	98	内置/外置
am45-0.9-24V	0.9	DC24	3300	4	33	6	98	内置/逆变
am70-2.2-220V	2.2	220	1000	22	13.5	17	98	内置变频
am70-3.7-220V	3.7	220	1200	25	17	21	98	内置/外置
am70-3.7-380V	3.7	380	1200	25	7.5	21	98	内置/外置
am70-5.5-380V	5.5	380	1200	35	11.5	25	98	外置变频
am70-7.5-380V	7.5	380	1200	60	14.5	33	98	外置变频

三相稀土永磁同步电动机属异步启动、同步运转，转子实现了稀土永磁化，所以无滑差 S，无电励磁，转子无基波铁、铜损耗，即  $P_{FE2}=0$ ,  $PCU2=0$ 。转子由永磁体励磁，无需无功励磁电流，功率因素大幅提高，无功电流减少，定子电流大幅下降，定子铜损耗大为减少，效率显著提高。

电动机功率流程图:



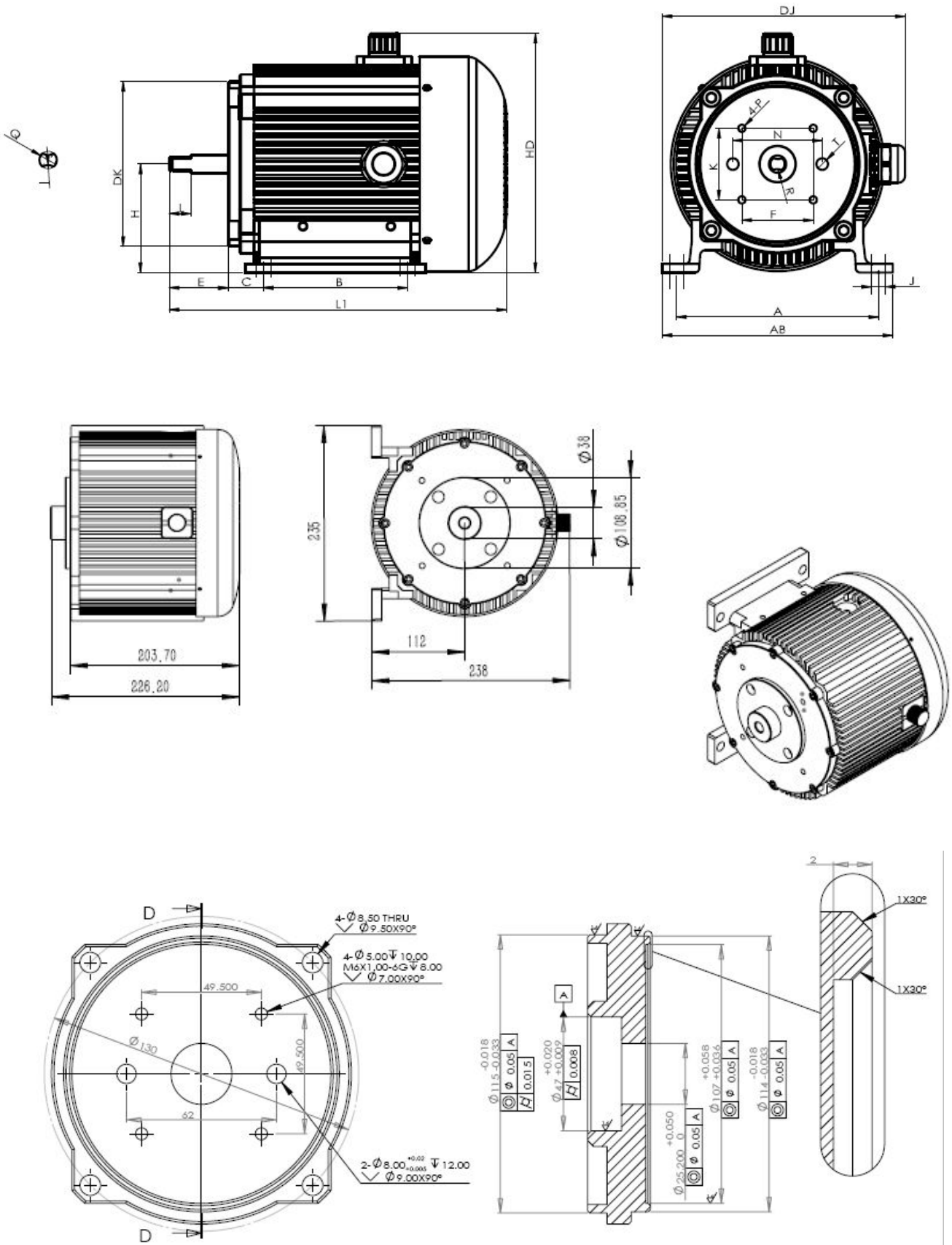
## 稀土永磁同步电动机与普通异步电动机主要性能对比



1. 超高节能永磁同步电动机    2. 异步电动机

# 电机外形图:

● 备有 CAD 图档  
单位: mm



# 外置变频器驱动方式：安川 V1000 矢量系列（可选项）：



\*: 本公司标准感应电机(3.7 kW 以下), HD 额定驱动时

## V1000 系列矢量变频器的特点:

驱动同步电机时实现超级节能·小型化。

使用客户自编程功能, 提供最适用于客户机械的使用方案。

标准配备了同级别中首创的电流矢量控制。

实现高起动转矩 200%/ 0.5 Hz\*, 还可限制转矩。

为了最大限度地发挥电机的能力, 还配备了自学习功能。

不需要烦琐的调试。

### ● 耐环境的强化产品

备有耐湿, 耐尘, 耐油, 耐振等耐环境的强化产品。

### ● 符合欧洲 RoHS 指令

标准产品符合欧洲特定有害物质使用限制(RoHS)指令。

### ● 各种现场网络

标准配备 RS-422/485 通信功能(MEMOBUS/Modbus 协议)。

再通过安装通信选购卡, 可对应主要的开放式现场网络。

备有可仅切断主回路电源的 DC24V 控制电源装置(选购件)\*。

即使在停电时也可由上位 PLC 进行信息监视。

### ● 机型丰富

还备有带滤波器一型、无散热片型、防尘、防水型。

