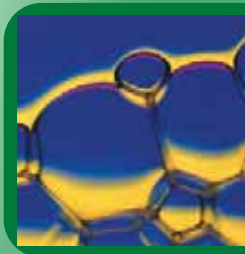




来自于 Wright Flow Technologies 的  
原厂优质产品

# MultiPump

凸 轮 转 子 泵



## 典型应用

食品、乳制品、饮料、造纸与纸浆、化学品、  
制药、个人护理品



## 新鲜的有机蔬菜汤……

为了能够生产新鲜的有机蔬菜汤，精心料理是必不可少的。在 Wright Flow Technologies，我们知道如何处理含颗粒的流体；知道如何按照您的要求来正确处理含花椰菜和椰菜的花穗、整颗豆粒和豌豆，以及番茄和豆腐流体。



## 宠物食品……

我们的宠物食品需要与人类消费食品相同的护理与卫生标准。我们能够制造一种泵，内部零件经过特别硬化，可以处理从鸡内脏、脂肪等原料到成品肉汁肉酱的所有物料。



## 个人护理产品……

个人护理产品本身需要针对各自的特性进行处理。许多护理产品都非常敏感，比如：一些护理产品，象牙膏，具有磨蚀性，有的产品，象睫毛膏，则非常黏稠。在我们选择泵时，应当考虑每一种特定的物料的特性，以确保能够满足客户的需求。



## 烹饪调味汁……

我们可以为所有的烹饪调味汁生产商处理各种应用情况，包括成品烹饪酱料、调味酱（例如芥末、山葵根与薄荷）到苹果酱、草莓酱。选择合适的泵，采用合适的速度，是最重要的因素，否则美味的颗粒将被破坏，乳状液破乳，产品质量也随之下降。



## 巧克力……

我们知道柔和处理成品巧克力的重要性，不要回火、剪切力要低以及要保持恒温等。如处理不当，巧克力的质地与口感容易发生变化，巧克力需要优质和一定的“专业知识”的泵。幸运的是，这两者我们兼而有之。



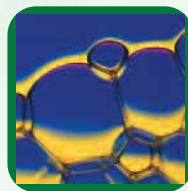
## 制药……

大多数的制药应用都要求洁净度、FDA 认可材料和全部过流部件材质的可追溯性。在 Wright Flow Technologies，我们可以满足这些要求。我们所有接触产品的部件都采用 316L 不锈钢制成，我们很多泵都获得了 EHEDG 认证，而所有的泵都有 3A 认证，这些保证了高标准的卫生等级。因此，从吸入剂到咳嗽糖浆，从注射液到膏剂，Wright Flow Technologies 都可提供解决方案。



## 鲜奶油……

卫生是乳制品行业中最重要因素之一，因此它是产品处理中的一门学问。根据脂肪含量和泵送温度，鲜奶油需要不同的处理方案。在 Wright Flow Technologies，我们了解奶油，因此用我们的泵泵送奶油时，您可以得到清洁的优质奶油，同时脂肪依然溶解在奶油中。



## 化学品与工业品……

我们所有的泵都采用 316L (DIN1.4404) 接触零件，并适用于化学品应用。如果您需要具有优异抗化学性的特殊合金，我们可以向您提供由哈氏合金 C22 和其它材料制作而成的泵，带有 Perfluorolastomer 氟橡胶弹性体的密封件以及配备适用于最恶劣、最危险环境的驱动部件的符合 ATEX 标准的泵。

# MultiPump: 设计卫生, 结构坚固

Multi泵是一种正排量转子泵, 使用最新的创新性计算机辅助技术进行设计, 它的制造满足目前对于高产品质量、可靠性、易维护性、购买经济性与低生命周期成本的严格要求。

## 优异的操作与维护特性, 为操作者提供真正的好处:

- 传统的凸轮泵设计
- 过流部件材料为 316L 不锈钢 (DIN1.4404)
- 应用于整个加工行业
- 符合 ATEX 标准
- 三凸轮或多凸轮转子形式
- 平齐式转子固定
- 卫生的冲洗式前盖设计
- 通用的安装架, 底脚有螺栓
- 易于更改驱动轴与进出口的方位
- 进出口处于垂直位置时有自排液功能
- 低剪切力
- 外部安装的轴封
- 机械密封或简单的 O 型圈密封
- 可以在任一方向上运行
- 表面粗糙度标配为 0.8 微米 Ra
- 可以提供更高的表面加工精度
- MP10-MP30 具有耐刮伤的粉末涂层表面
- MP40 与 MP50 具有双组份环氧树脂表面
- 受到保护的前油封, 可以防止从压力垫圈处进水
- 维护更简单

清洁、无缝的前盖。无产品堆积, 在运行中保持清洁。可以安装选项安全阀或加热夹套。

转子键槽区域的前后通过使用 O 型圈加以充分密封, 这样可以保持高度洁净并便于拆除转子。



可充分清洗的泵内腔。

各种焊接的螺纹与法兰接口, 内部抛光可以达到最高卫生要求。

平齐式转子固定螺栓可以提供更高的洁净度与安全性。

完全符合 ATEX 的密封防护罩。不使用手动工具无法拆除, 提高了安全性, 同时留有足够的可以直观地检查密封。

模块化设计提供了简便的维护与应用。

铸铁轴承架提供了整个泵工作范围内的稳定性。

后端的重型滚针座圈可以承受皮带或链条驱动泵所要求的全面稳定性。

符合 ATEX 标准的油滤器 / 通气盖。

粉末涂层或环氧树脂表面——耐用、卫生，易清洁。

螺栓固定的不锈钢底脚，可以实现泵体 90 度转动。

产品过流部件全部为 316L 不锈钢，适合各加工行业。

斜齿轮，低噪音与高扭矩传动。

重型型铸铁齿轮箱

双锥形滚柱轴承  
高负载可以提供轴向与径向的稳定性。

## 多功能性与安全性

为了实现最大程度的灵活性，泵的底脚可以拆除和复位，这样就可以改变驱动轴与进出口方位，进出口可以在水平位置运行，也可以在垂直位置运行，或者提供顶部出轴或底部出轴。对于热敏感的工况，可以在转子箱和 / 或前盖上安装夹套，对泵头进行加热或者冷却。为了保护泵，可以在前盖上安装一个弹簧式的安全阀。这可以在现场进行设定，保护泵，避免出现过压情况。也有气动安全阀可选用，实现自动 CIP 过程。

## 保持更清洁状态

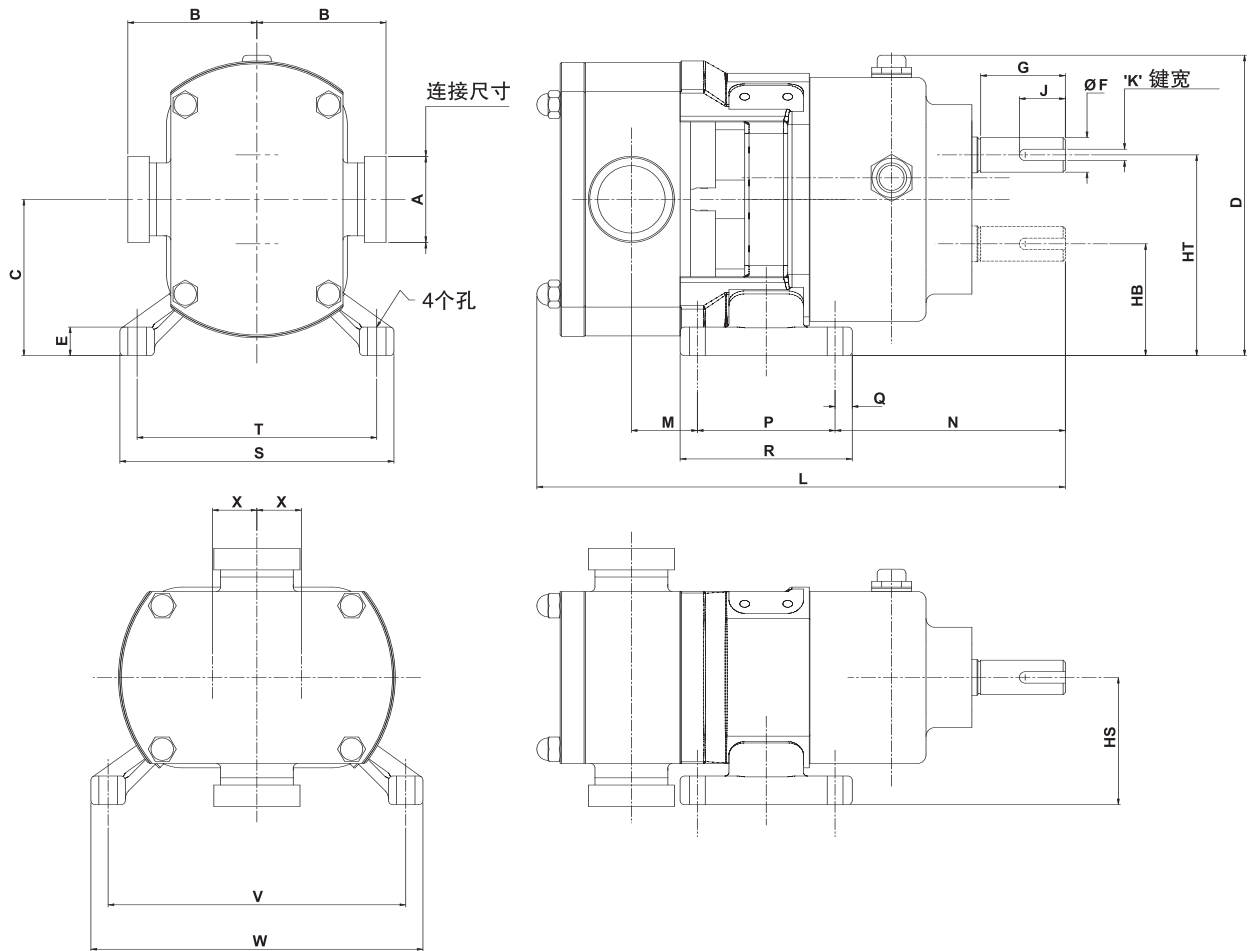
具有卫生的设计，既能轻柔的泵送食品行业中含柔软固体的流体，其坚固的不锈钢结构也适用于化工行业中的腐蚀性浆液和糊剂。为了卫生和耐腐蚀，所有过流部件都采用 AISI 316L ( DIN1.4404 ) 不锈钢制造。

## 更简便的维护

机械密封采用集装式设计，其动环与泵送介质隔离，使得更好操作，并可轻松装配、安装与维护。有单机械密封，冲洗式机械密封和双机械密封可选配，所有的密封组合都采用相同的磨损件。

# MultiPump技术规格

## 技术规格



测量单位: 毫米 (mm)

MODEL	A	B1	B2	B3	B4	B5	C	D	E	F	G	HB	HS	HT	J	K	L	M	N	P	Q	R	S	T	U	V	W	X	重量 千克
MP10/0005	25	89	89	103	103	103	74	157	10	18 j6	28	48	63	100	25	6	249	47.5	116.4	45	10	65	146	126	8.5	162.5	183	26	13
MP10/0008	40	89	111	103	103	103	74	157	10	18 j6	28	48	63	100	25	6	264	54.5	116.4	45	10	65	146	126	8.5	162.5	183	26	14
MP10/0011	40	89	111	103	103	103	74	157	10	18 j6	28	48	63	100	25	6	276	65.5	116.4	45	10	65	146	126	8.5	162.5	183	26	15
MP20/0020	40	98	120	112	112	112	109	219	20	24 j6	59	78	88.75	140	32	8	349	35	160.5	96	12	120	195	167	11	207.5	235.5	31	28
MP20/0031	50	98	120	112	112	120	109	219	20	24 j6	59	78	88.75	140	32	8	369	46	160.5	96	12	120	195	167	11	207.5	235.5	31	31
MP30/0069	50	124	146	138	138	146	133.5	272	25	38 k6	69.5	87	111.3	180	40	10	443	60.6	196.5	115	15	145	258	228	13	272.3	302.3	46.5	71
MP30/0113	80	124	156	138	146	151	133.5	272	25	38 k6	69.5	87	111.3	180	40	10	478	80.6	196.5	115	15	145	258	228	13	272.3	302.3	46.5	77
MP40/0180 水平	80	159	191	173	181	186	177	343	23	48 k6	110	114	175	240	90	14	647	163	262.8	120	22.5	165	220	184	18	-	-	63	150
MP40/0180 垂直																		131	230.75	184	18	220	-	-		228	273		
MP40/0250 水平	100	163	206	173	181	186	177	343	23	48 k6	110	114	175	240	90	14	679	181.25	262.8	120	22.5	165	220	184	18	-	-	63	162
MP40/0250 垂直																		149.5	230.75	184	18	220	-	-		228	273		
MP50/0351 水平	100	188	235	202	210	215	215	422	30	60 m6	104	135	205	295	59	18	755	212	285	150	25	200	260	220	20	-	-	80	252
MP50/0351 垂直																		168	241	238	20	278	-	-		250	300		
MP50/0525 水平	150	N/A	N/A	182	182	N/A	215	422	30	60 m6	104	135	205	295	59	18	815	240	285	150	25	200	260	220	20	-	-	80	274
MP50/0525 垂直																		196	241	238	20	278	-	-		250	300		

B1适用于除BSPT与NPT以为的所有螺纹连接。

B2适用于BSPT与NPT螺纹连接。

B3适用于除ASA150、BS4504与ASA300的所有法兰连接。

B4适用于ASA150与BS4504的法兰连接。

B5适用于ASA300法兰连接。

### 注:

BSPT 为英制螺纹标准。

NPT 为美制螺纹标准。

ASA150、BS4504、ASA300 为法兰标准。

## Multipump 技术参数:

型号	流量 L/rev	压力 Bar	接口 mm	转速 rpm
MP10/0005/12	0.046	12	25	1400
MP10/0008/08	0.083	8	40	1400
MP10/0011/05	0.111	5	40	1400
MP20/0020/12	0.202	12	40	1000
MP20/0031/07	0.313	7	50	1000
MP30/0069/12	0.694	12	50	750
MP30/0113/07	1.125	7	80	750
MP40/0180/12	1.800	12	80	700
MP40/0250/07	2.500	7	100	700
MP50/0351/12	3.514	12	100	650
MP50/0525/08	5.250	8	150	650



## Multipump 配置结构:

基本配置: 单机械密封, 石墨/SS316; Viton氟橡胶; 三凸轮转子; 普通端盖; 卫生级接口。	
配置选项 ADDERS FOR	卸压阀 PRESSURE RELIEF VALVES
<b>单机械密封选项 SINGLE MECH. SEALS</b> C/SIC SIC/SIC 带冲洗	弹簧加载 弹簧加载带调节手轮 弹簧加载带调节手轮带空气释放 空气加载带空气释放
<b>双机械密封选项 DOUBLE MECH. SEALS</b> C/SIC-C/SIC SIC/SIC-C/SIC	<b>转子选项 ROTOR OPTIONS</b> 三叶转子 TRILOBE ROTORS 多叶转子 MULTILOBE ROTORS
<b>O型圈密封选项 O-RING SEALS</b> SINGLE O RING SEALS	双叶转子 BILOBE ROTORS 热间隙 CLASS B (100 deg c) 热间隙 CLASS C (150 deg c) 热间隙 CLASS D (180 deg c)
<b>弹性体选项(轴封, 端盖 &amp; 转子腔)</b> EPDM EPDM/FDA认证 丁腈 NITRILE PTFE 包覆 ISOLAST-机械密封; PTFE-其它部位 PTFE-端盖	<b>表面处理 SURFACE FINISH</b> 高光洁 0.4 or 0.6Um 电抛光
<b>接口选项 PORT OPTIONS</b> 法兰 FLANGES 双侧或单侧矩形法兰	<b>同步齿轮箱选项 GEARBOX OPTIONS</b> VITON唇封 直接连接液力马达
<b>加热冷却选项 HEATING &amp; COOLING</b> 前端盖夹套 转子腔夹套	<b>其他选项 OTHER OPTIONS</b> ROTORCASE WEAR PLATES - PLAIN ST. STEEL ROTORCASE WEAR PLATES - HARDENED DOUBLE SIDED FRONT COVER (CIP RECESS) QUICK RELEASE COVER NUTS

我们的产品在整个加工行业中得到广泛应用。从纸张纸浆生产到最高卫生要求的制药与血液处理行业。在专业凸轮泵制造商中,我们是唯一一家做到为不同的工业与特殊应用开发五种截然不同的系列泵。作为 IDEX 公司的成员之一,我们可以接触到大量各种各样的工程流体处理设备,所有优质的产品,以及各自领域中具备专业知识的领导——从一家世界级的公司获得您所期望的一切。传统设计与创新设计的完美结合以及最新的计算机辅助设计、制造、测试与质量控制技术,可以确保我们整个泵系列都能够满足目前对于高产品质量、可靠性和承受能力的严格要求。

